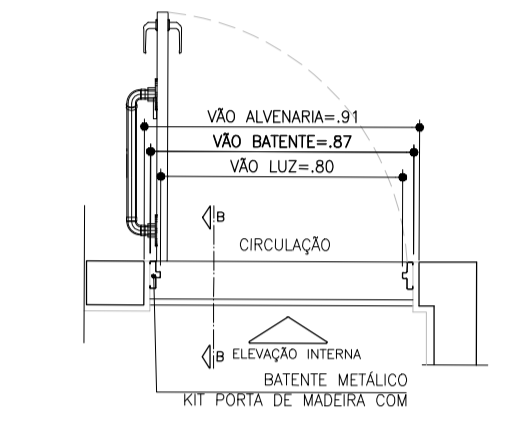
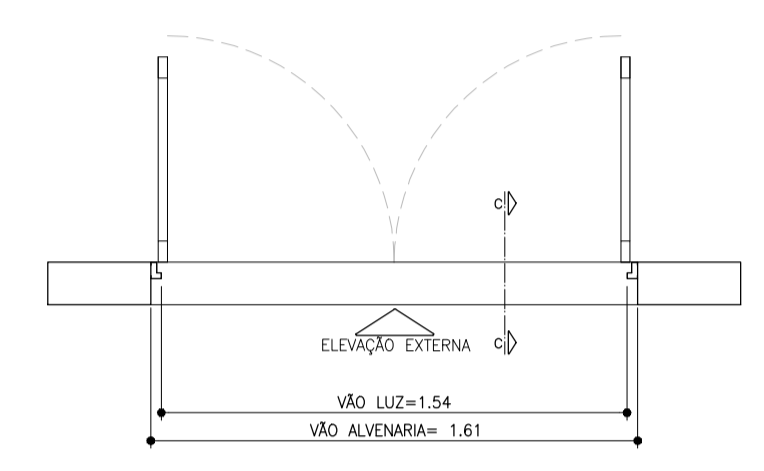


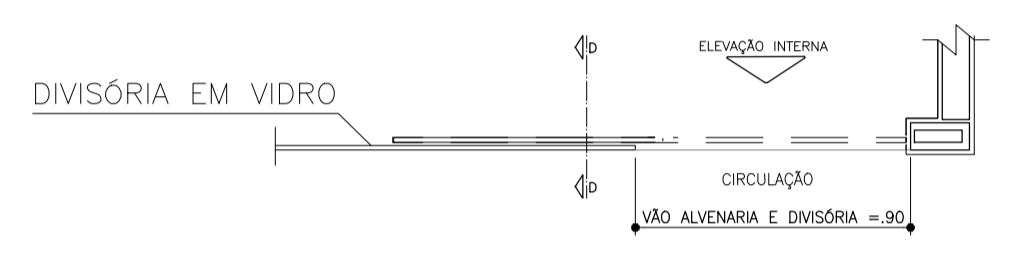
PM01 - PORTA MADEIRA/INTERNA (RU)
C/ FERRAGEM E FECHADURA
BANHEIRO FEMININO, MASCULINO, SALAS DE ATENDIMENTO - 5 UNIDADES



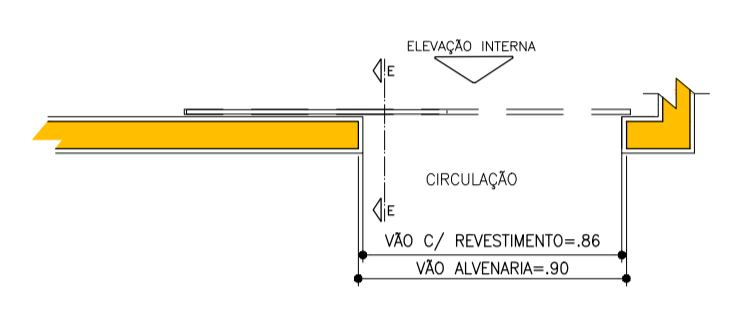
PM02 - PORTA MADEIRA/INTERNA (RU)
C/ FERRAGEM, FECHADURA, INSERÇÃO DE BARRA DE APOIO E REVESTIMENTO RESISTENTE A IMPACTOS.
BANHEIRO ACESSIVEL - 1 UNIDADE



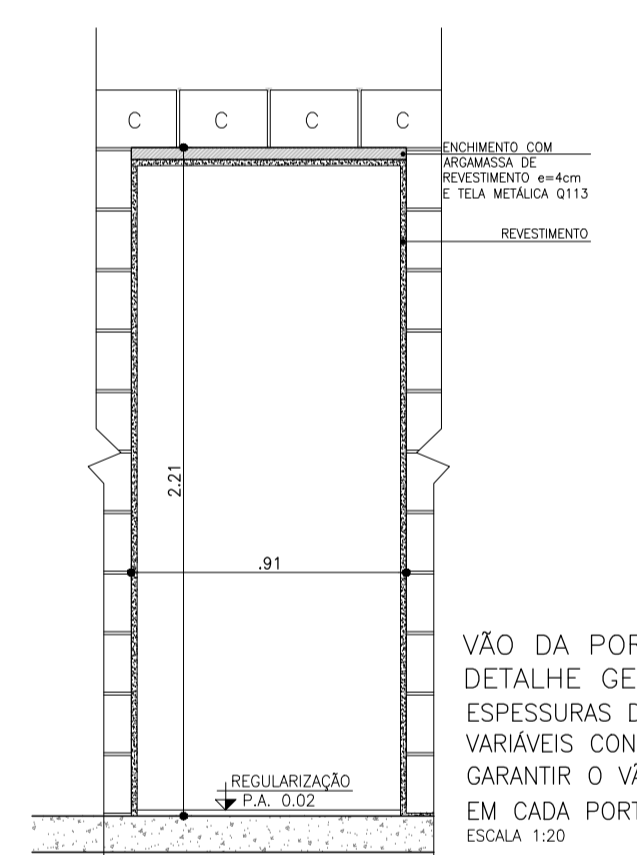
PF01 - PORTA FERRO FRENTE E FUNDOS
C/ FERRAGEM E FECHADURA - VIDRO LISO 4mm
ENTRADA FRENTE E FUNDOS - 2 UNIDADES



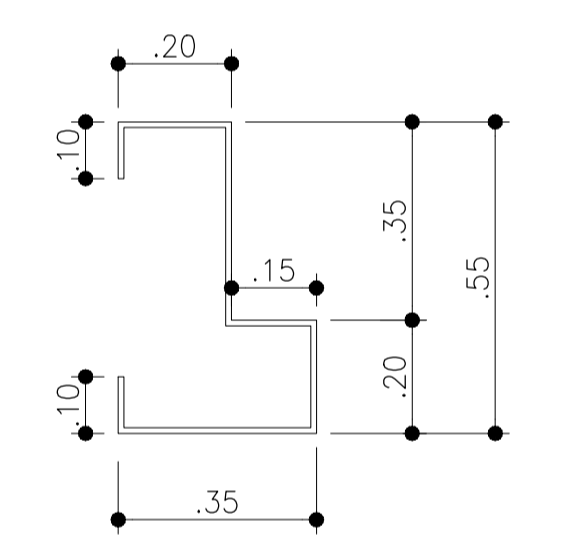
PV01 - PORTA DE VIDRO/INTERNA
C/ FERRAGEM E FECHADURA
ESPAÇO CULINÁRIO - 1 UNIDADE



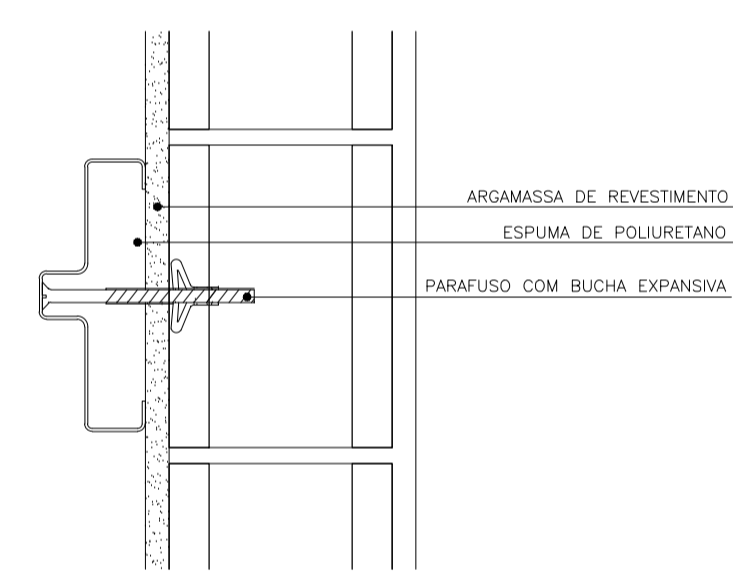
PV02 - PORTA DE VIDRO/INTERNA
C/ FERRAGEM E FECHADURA
ESPAÇO BRINQUEDOTECA - 1 UNIDADE



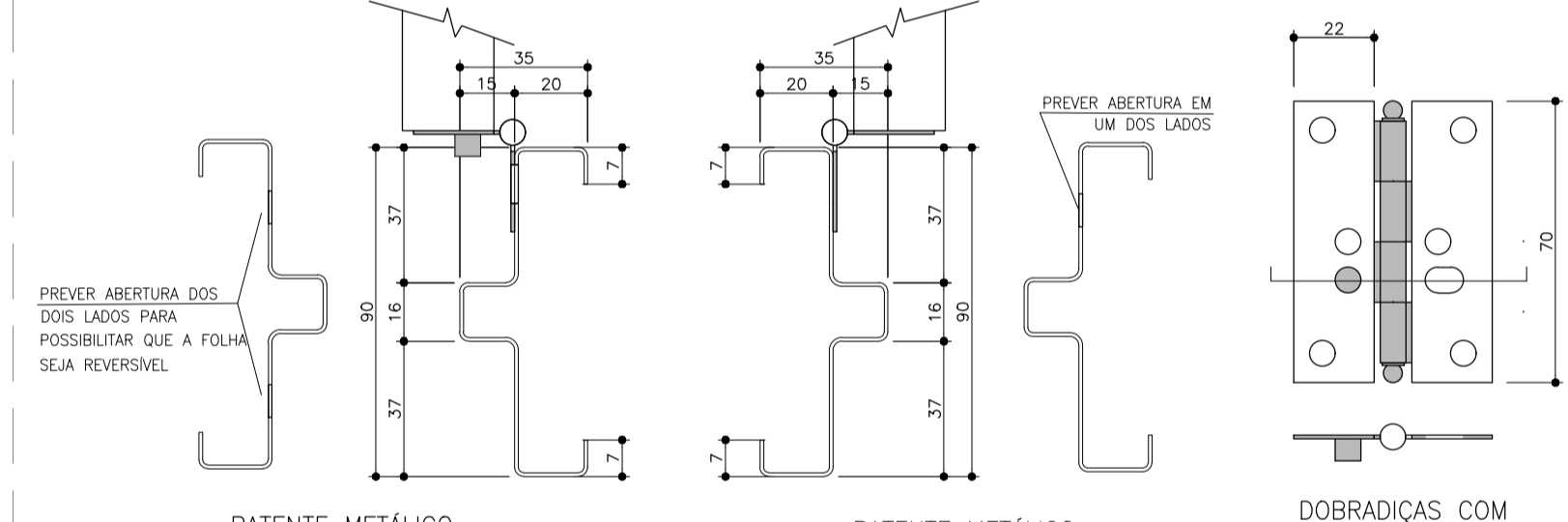
ESPESSURAS DE BATENTES VARIÁVEIS CONFORME FABRICANTE GARANTIR O VÃO LIVRE INDICADO EM CADA PORTA COM ALTURA MIN. 2,10m
ESCALA 1:20



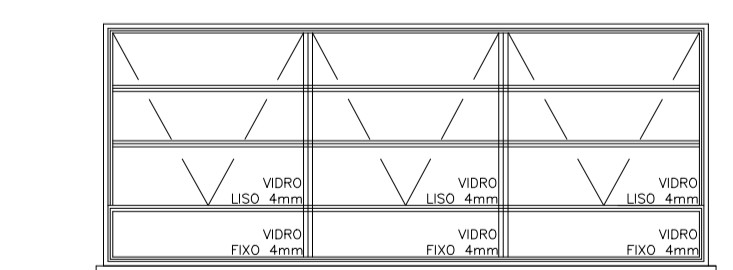
SEM ESCALA
FIXADO POR PARAFUSO E BUCHA



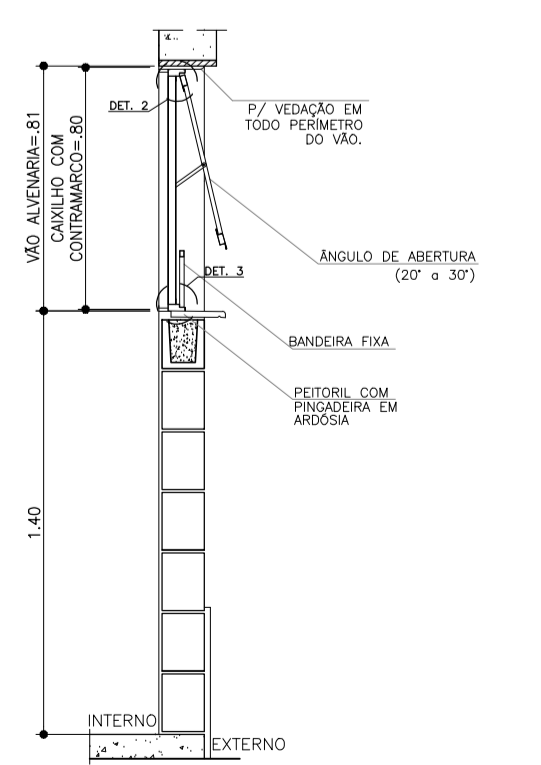
ESCALA 1:5



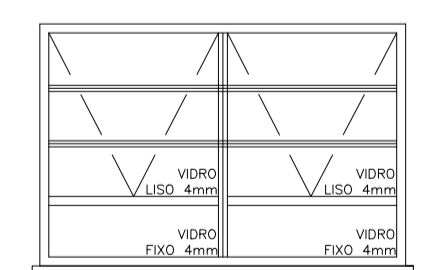
ESCALA 1:2



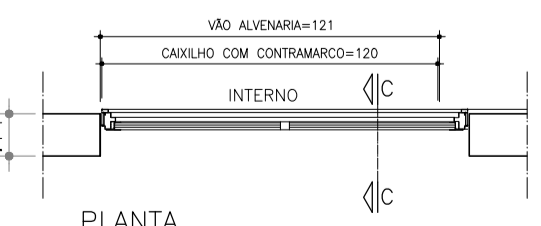
ESCALA 1:25



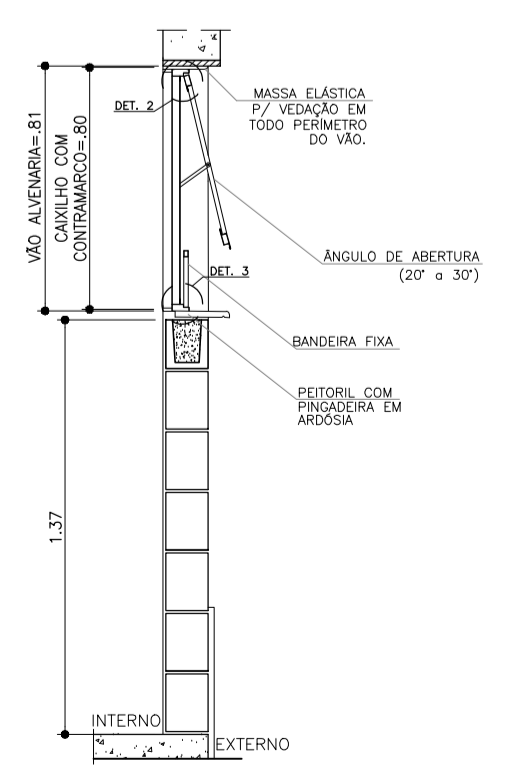
ESCALA 1:25



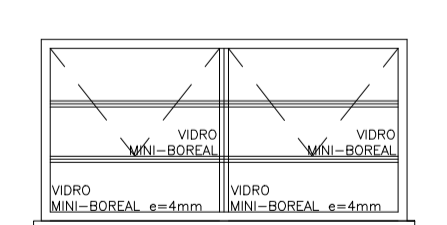
ESCALA 1:25



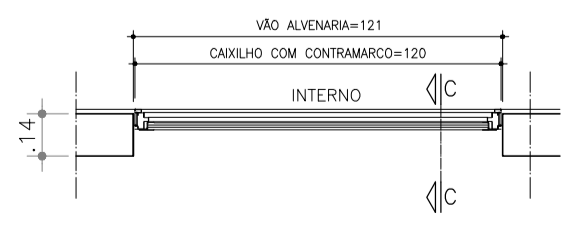
BRINQUEDOTECA/SALAS DE ATENDIMENTO ESC 1:25



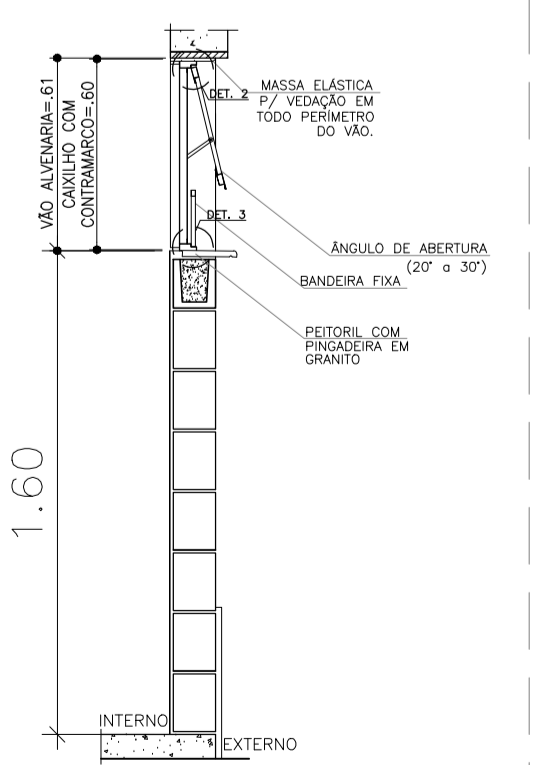
ESCALA 1:25



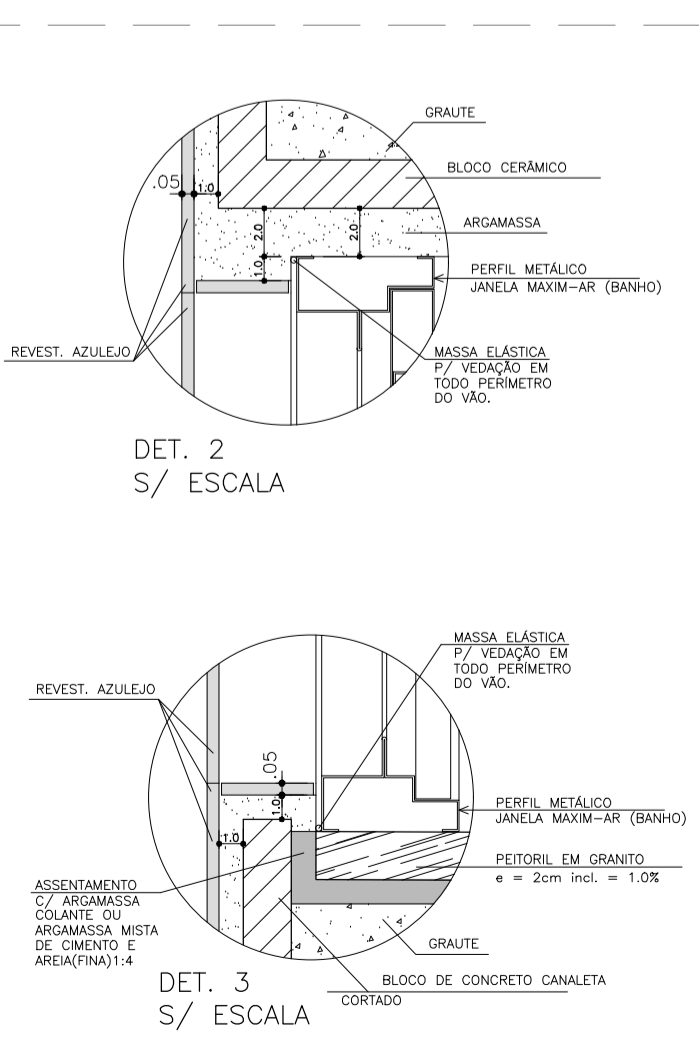
ESCALA 1:25



BRINQUEDOTECA/SALAS DE ATENDIMENTO ESC 1:25



ESCALA 1:25



- NOTAS
- 1 - TODAS AS MEDIDAS ESTÃO EM METROS, EXCETO QUANDO INDICADO.
 - 2 - NÍVEL BRUTO E ACABADO EM METROS, EXCETO QUANDO INDICADO.
 - 3 - AS ALVENARIAS ESTÃO COTADAS NO BRUTO.
 - 4 - PARA GARANTIR A QUALIDADE DE ACABAMENTOS E DURABILIDADE DOS MATERIAIS ESPECÍFICOS A CONSTRUTORA DEVERÁ CONSULTAR PREVIAMENTE OS FORNECEDORES QUANTO AO MODO DE COLOCAÇÃO E MANUTENÇÃO DOS MATERIAIS.
 - 5 - DESENHOS CONSTRUTIVOS SÃO INDICATIVOS E REFERENCIAIS, DEVENDO SER SUBMETIDOS A PROJETO ESPECÍFICO JUNTO A FORNECEDOR.
 - 6 - CONFERRIR MEDIDAS EM OBRA.

| Revisões (discriminação) | Nº | Data | Rubrica |
|--------------------------|----|------|---------|
| | | | |
| | | | |
| | | | |

| proprietário | CNPJ |
|--|----------|
| aprovação do projeto - responsável técnico | c.r.e.a. |
| | pref. |
| | a.r.t. |
| obra - responsável técnico | c.r.e.a. |
| | pref. |
| | a.r.t. |